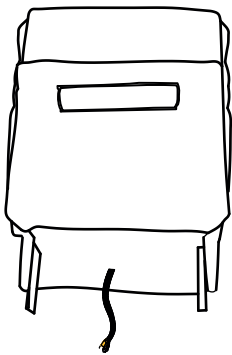


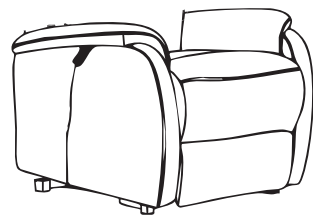
TV-L8904



A x 1



B x 1



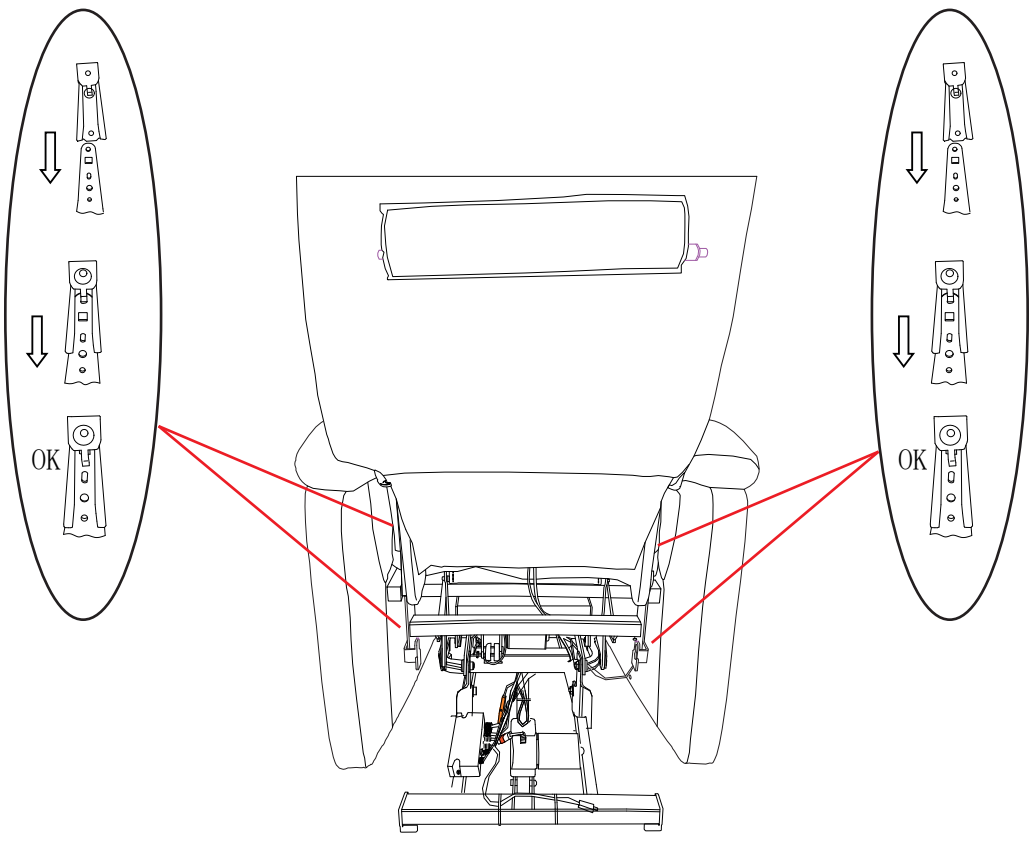
C x 1



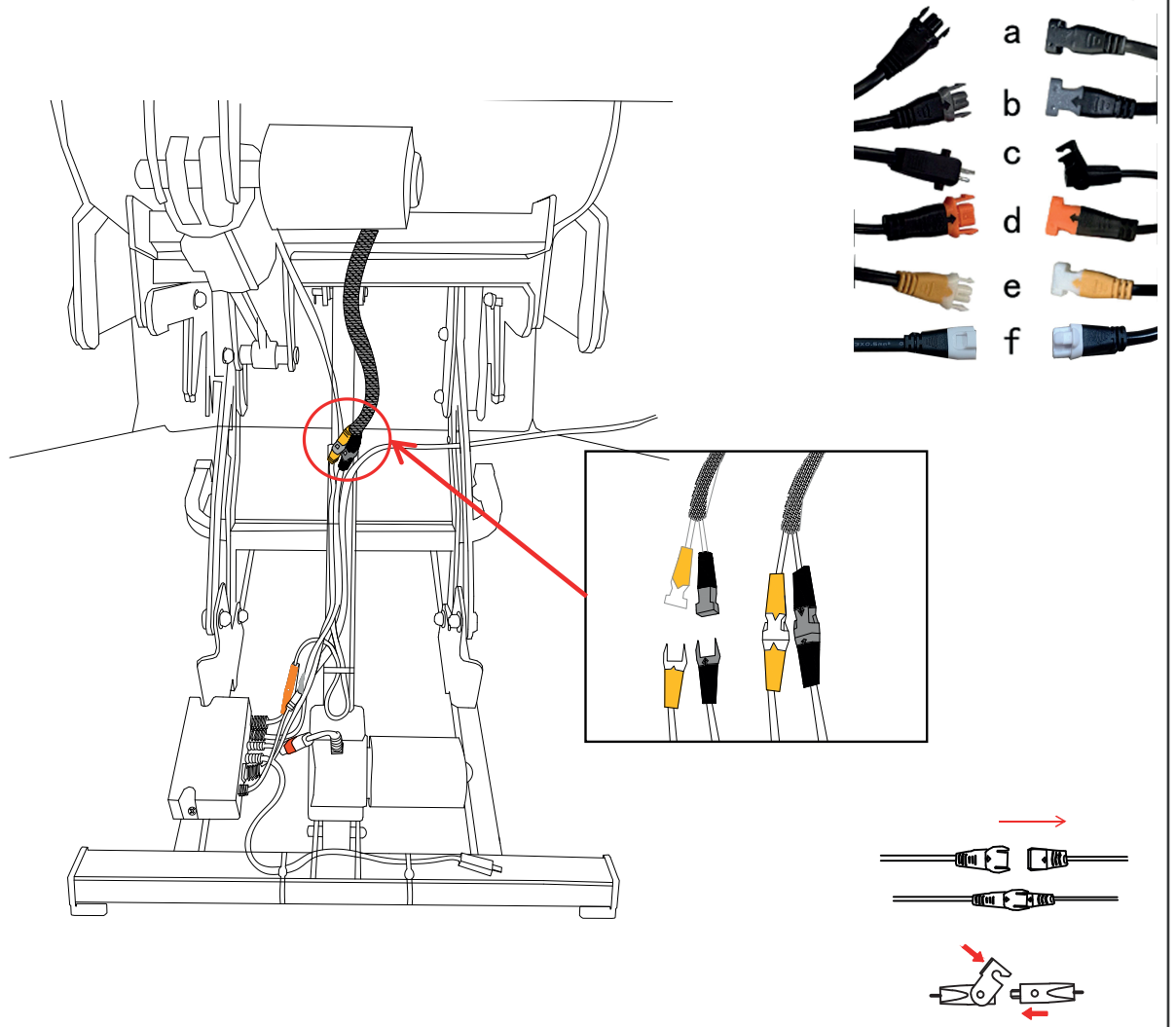
D x 1



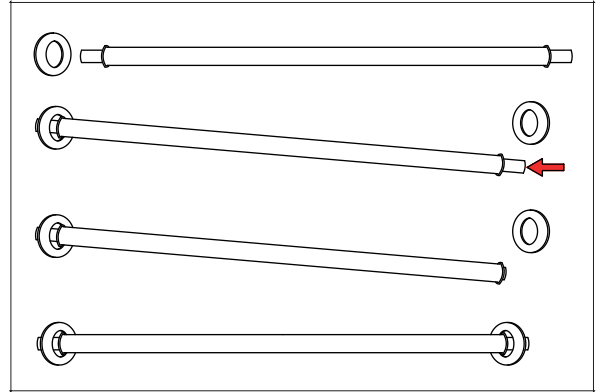
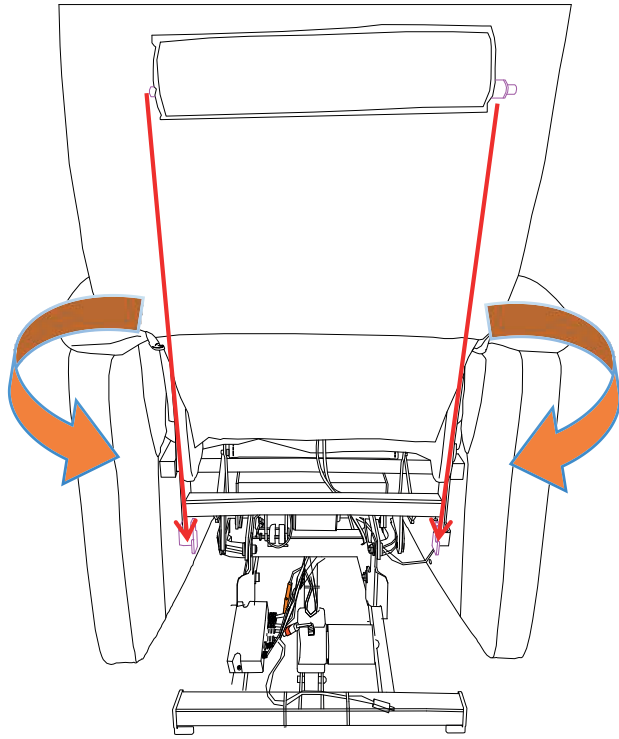
1



2



3



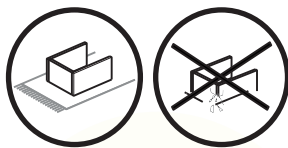
4





DŮLEŽITÉ INFORMACE

Před montáží a používáním výrobku si pečlivě přečtěte celý návod. Postupujte přesně podle uvedených pokynů a návod uchovejte, aby byl k dispozici v případě potřeby.



UPOZORNĚNÍ PŘED MONTÁŽÍ A MANIPULACÍ

Před zahájením montáže zkontrolujte, zda jsou všechny díly kompletní, nepoškozené a odpovídají návodu. Aby nedošlo k poškrábání výrobku nebo podlahy, sestavujte a používejte nábytek na měkkém a čistém podkladu (např. koberec nebo ochranná podložka). Při manipulaci dbejte zvýšené opatrnosti, neumísťujte výrobek na drsné nebo nerovné povrchy a při přemisťování jej vždy zvedejte, netahejte po podlaze.



UPOZORNĚNÍ TÝKAJÍCÍ SE DĚTÍ

Při montáži a manipulaci s výrobkem dbejte zvýšené opatrnosti v přítomnosti dětí. Zajistěte, aby se děti nepohybovaly v blízkosti pracovního prostoru a neměly přístup k malým dílům, obalovým materiálům ani náradí. Malé díly mohou představovat nebezpečí vdechnutí nebo spolknutí a nesprávná manipulace s výrobkem může vést k poranění.



DŮLEŽITÉ POKYNY K MONTÁŽÍ

Před prvním použitím zkontrolujte správné sestavení a stabilitu výrobku a ujistěte se, že je umístěn na rovném a pevném povrchu. Stabilitu křesla pravidelně kontrolujte, minimálně každé 3 měsíce, aby byla zajištěna jeho bezpečnost a stabilita po celou dobu životnosti. V případě poruchy nebo neobvyklého chování křesla jej okamžitě přestaňte používat a odpojte od elektrické sítě.



NOSNOST

Maximální povolená nosnost křesla je 150 kg. Překročení této hmotnosti může vést k poškození výrobku a zvýšenému riziku úrazu.



UPOZORNĚNÍ TÝKAJÍCÍ SE POUŽÍVÁNÍ KŘESLA

Při používání křesla sedte vždy rovnoměrně po celé sedací ploše. Neseďte pouze v přední části nebo jen na jedné straně sedáku. Neseďte na křeslo v opačném směru a nestoupejte na něho. Křeslo používejte výhradně k účelu, ke kterému je určeno. V případě poruchy nebo neobvyklého chování křesla jej okamžitě přestaňte používat a odpojte od elektrické sítě.



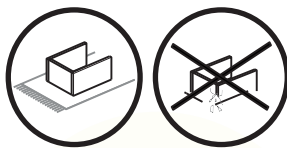
ČIŠTĚNÍ A ÚDRŽBA

K čištění používejte pouze měkký navlhčený hadřík. Použití nevhodných prostředků může vést k poškození povrchu nebo k nežádoucím změnám barevnosti. Křeslo používejte pouze v suchém a dobře větraném prostředí. Nevystavujte jej vysoké vlhkosti nebo extrémním teplotám.



DÔLEŽITÉ INFORMÁCIE

Pred montážou a používaním výrobku si pozorne prečítajte celý návod. Postupujte presne podľa uvedených pokynov a návod si uschovajte, aby bol k dispozícii v prípade potreby.



UPOZORNENIE PRED MONTÁŽOU A MANIPULÁCIOU

Pred začatím montáže skontrolujte, či sú všetky diely kompletne, nepoškodené a zodpovedajú návodu. Aby nedošlo k poškriabaniu výrobku alebo podlahy, montujte a používajte nábytok na mäkkom a čistom podklade (napr. koberec alebo ochranná podložka). Pri manipulácii dbajte na zvýšenú opatrnosť, neumiestňujte výrobok na drsné alebo nerovné povrchy a pri premiestňovaní ho vždy zdvíhajte, neťahajte po podlahe.



UPOZORNENIE TÝKAJÚCE SA DETÍ

Pri montáži a manipulácii s výrobkom dbajte na zvýšenú opatrnosť v prítomnosti detí. Zabezpečte, aby sa deti nepohybovali v blízkosti pracovného priestoru a nemali prístup k malým dielom, obalovým materiálom ani náradu. Malé diely môžu predstavovať nebezpečenstvo vdýchnutia alebo prehltnutia a nesprávna manipulácia s výrobkom môže viesť k poraneniu.



DÔLEŽITÉ POKYNY K MONTÁŽI

Pred prvým použitím skontrolujte správne zostavenie a stabilitu výrobku a uistite sa, že je umiestnený na rovnom a pevnom povrchu. Stabilitu kresla pravidelne kontrolujte, minimálne každé 3 mesiace, aby bola zabezpečená jeho bezpečnosť a stabilita počas celej doby jeho životnosti. V prípade poruchy alebo neobvyklého správania kresla ho okamžite prestaňte používať a odpojte od elektrickej siete.



NOSNOSŤ

Maximálna povolená nosnosť kresla je 150 kg. Prekročenie tejto hmotnosti môže viesť k poškodeniu výrobku a zvýšenému riziku úrazu.



UPOZORNENIE TÝKAJÚCE SA POUŽÍVANIA KRESLA

Pri používaní kresla sedzte vždy rovnomerne po celej sedacej ploche. Nesedzte iba v prednej časti alebo len na jednej strane sedadla. Nesadajte si na kreslo opačným smerom a nestúpajte naň. Kreslo používajte výhradne na účel, na ktorý je určené. V prípade poruchy alebo neobvyklého správania kresla ho okamžite prestaňte používať a odpojte od elektrickej siete.



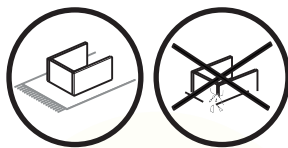
ČISTENIE A ÚDRŽBA

Na čistenie používajte iba mäkkú, mierne navlhčenú handričku. Použitie nevhodných prostriedkov môže viesť k poškodeniu povrchu alebo k nežiaducim zmenám farebnosti. Kreslo používajte iba v suchom a dobre vetranom prostredí. Nevystavujte ho vysokej vlhkosti ani extrémnym teplotám.



IMPORTANT INFORMATION

Before assembling and using the product, carefully read the entire instruction manual. Follow the instructions exactly and keep the manual for future reference.



WARNING BEFORE ASSEMBLY AND HANDLING

Before starting assembly, check that all parts are complete, undamaged, and in accordance with the instructions. To prevent scratching the product or the floor, assemble and use the furniture on a soft and clean surface (e.g. a carpet or protective mat). When handling the product, exercise extra caution, do not place it on rough or uneven surfaces, and always lift it when moving it—do not drag it across the floor.



WARNING REGARDING CHILDREN

When assembling and handling the product, exercise extra caution in the presence of children. Ensure that children do not stay near the work area and do not have access to small parts, packaging materials, or tools. Small parts may pose a choking hazard, and improper handling of the product may result in injury.



IMPORTANT ASSEMBLY INSTRUCTIONS

Before first use, check that the product is correctly assembled and stable, and ensure that it is placed on a level and solid surface. Regularly check the stability of the chair, at least every 3 months, to ensure its safety and stability throughout its entire service life. In the event of a malfunction or unusual behaviour of the chair, stop using it immediately and disconnect it from the power supply.



MAXIMUM LOAD CAPACITY

The maximum permitted load capacity of the armchair is 150 kg. Exceeding this weight may result in damage to the product and an increased risk of injury.



WARNING REGARDING THE USE OF THE ARMCHAIR

When using the armchair, always sit evenly over the entire seating surface. Do not sit only on the front part or on one side of the seat. Do not sit on the armchair facing the opposite direction and do not stand on it. Use the armchair exclusively for its intended purpose. In the event of a malfunction or unusual behaviour of the armchair, stop using it immediately and disconnect it from the power supply.



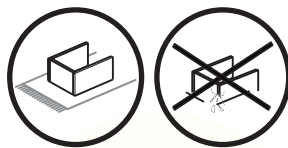
CLEANING AND MAINTENANCE

For cleaning, use only a soft, slightly damp cloth. The use of unsuitable cleaning agents may result in surface damage or unwanted changes in colour. Use the armchair only in a dry and well-ventilated environment. Do not expose it to high humidity or extreme temperatures.



WICHTIGE INFORMATIONEN

Lesen Sie vor der Montage und Verwendung des Produkts diese Anleitung sorgfältig durch. Befolgen Sie die angegebenen Anweisungen genau und bewahren Sie die Anleitung für den späteren Gebrauch auf.



HINWEISE VOR DER MONTAGE UND HANDHABUNG

Überprüfen Sie vor Beginn der Montage, ob alle Teile vollständig, unbeschädigt und mit der Anleitung übereinstimmend sind. Um Kratzer am Produkt oder am Boden zu vermeiden, montieren und verwenden Sie die Möbel auf einer weichen und sauberen Unterlage (z. B. Teppich oder Schutzmatte). Gehen Sie bei der Handhabung besonders vorsichtig vor, setzen Sie das Produkt nicht auf raue oder unebene Flächen und heben Sie es beim Umstellen stets an – ziehen Sie es nicht über den Boden.



HINWEISE BEZÜGLICH KINDERN

Bei der Montage und Handhabung des Produkts ist besondere Vorsicht in Anwesenheit von Kindern geboten. Stellen Sie sicher, dass sich Kinder nicht in der Nähe des Arbeitsbereichs aufhalten und keinen Zugang zu Kleinteilen, Verpackungsmaterial oder Werkzeugen haben. Kleinteile können eine Erstickungsgefahr darstellen, und unsachgemäße Handhabung des Produkts kann zu Verletzungen führen.



WICHTIGE MONTAGEHINWEISE

Überprüfen Sie vor der ersten Verwendung die korrekte Montage und die Stabilität des Produkts und stellen Sie sicher, dass es auf einer ebenen und festen Fläche steht. Kontrollieren Sie die Stabilität des Sessels regelmäßig, mindestens alle 3 Monate, um seine Sicherheit und Stabilität während der gesamten Lebensdauer zu gewährleisten. Bei einer Störung oder einem ungewöhnlichen Verhalten des Sessels stellen Sie die Nutzung sofort ein und trennen Sie ihn vom Stromnetz.



BELASTBARKEIT

Die maximal zulässige Belastbarkeit des Sessels beträgt 150 kg. Eine Überschreitung dieses Gewichts kann zu Schäden am Produkt und zu einem erhöhten Verletzungsrisiko führen.



WARNHINWEIS ZUR VERWENDUNG DES SESSELS

Setzen Sie sich bei der Benutzung des Sessels stets gleichmäßig auf die gesamte Sitzfläche. Setzen Sie sich nicht nur auf den vorderen Teil oder auf eine Seite der Sitzfläche. Setzen Sie sich nicht verkehrt herum auf den Sessel und steigen Sie nicht darauf. Verwenden Sie den Sessel ausschließlich für den vorgesehenen Zweck. Bei einer Störung oder einem ungewöhnlichen Verhalten des Sessels stellen Sie die Nutzung sofort ein und trennen Sie ihn vom Stromnetz.



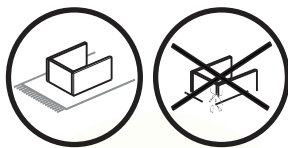
REINIGUNG UND PFLEGE

Verwenden Sie zur Reinigung ausschließlich ein weiches, leicht angefeuchtetes Tuch. Die Verwendung ungeeigneter Reinigungsmittel kann zu Oberflächenschäden oder unerwünschten Farbveränderungen führen. Verwenden Sie den Sessel nur in trockenen und gut belüfteten Räumen. Setzen Sie ihn keiner hohen Luftfeuchtigkeit oder extremen Temperaturen aus.



FONTOS INFORMÁCIÓK

A termék összeszerelése és használata előtt figyelmesen olvassa el a teljes útmutatót. Kövesse pontosan az itt megadott utasításokat, és őrizze meg az útmutatót későbbi használatra.



FIGYELMEZTETÉS AZ ÖSSZESZERELÉS ELŐTT ÉS A KEZELÉS SORÁN

Az összeszerelés megkezdése előtt ellenőrizze, hogy minden alkatrész hiánytalan, sértetlen, és megfelel az útmutatóban leírtaknak. A termék vagy a padló karcolásának elkerülése érdekében a bútort puha és tiszta felületen szerelje össze és használja (pl. szőnyegen vagy védőalátétten). A kezelés során fokozott óvatossággal járjon el, ne helyezze a terméket durva vagy egyenetlen felületre, és áthelyezéskor mindig emelje fel – ne húzza a padlón.



GYERMEKEKKEL KAPCSOLATOS FIGYELMEZTETÉS

A termék összeszerelése és kezelése során fokozott figyelmet kell fordítani a gyermekek jelenlétére. Gondoskodjon arról, hogy a gyermekek ne tartózkodjanak a munkaterület közelében, és ne férjenek hozzá apró alkatrészekhez, csomagolóanyagokhoz vagy szerszámokhoz. Az apró alkatrészek fulladásveszélyt jelenthetnek, a termék nem megfelelő használata pedig sérülésekhez vezethet.



FONTOS ÖSSZESZERELÉSI UTASÍTÁSOK

Az első használat előtt ellenőrizze a termék megfelelő összeszerelését és stabilitását, és győződjön meg arról, hogy sík és szilárd felületen van elhelyezve. A fotel stabilitását rendszeresen, legalább 3 havonta ellenőrizze annak érdekében, hogy a teljes élettartam alatt biztosított legyen a biztonságos és stabil használat. Meghibásodás vagy szokatlan működés esetén azonnal hagyja abba a használatát, és válassza le az elektromos hálózatról.



TEHERBÍRÁS

A fotel maximálisan megengedett terhelhetősége 150 kg. A megengedett terhelés túllépése a termék károsodásához és fokozott balesetveszélyhez vezethet.



FIGYELMEZTETÉS A FOTEL HASZNÁLATÁVAL KAPCSOLATBAN

A fotel használatakor mindig egyenesen üljön a teljes ülőfelületen. Ne üljön csak az ülőlap elején vagy egyik oldalán. Ne üljön a fotelre fordítva, és ne álljon rá. A fotelt kizárólag rendeltetésszerűen használja. Meghibásodás vagy szokatlan működés esetén azonnal hagyja abba a használatát, és válassza le az elektromos hálózatról.



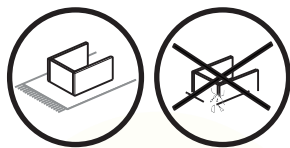
TISZTÍTÁS ÉS KARBANTARTÁS

A tisztításhoz kizárólag puha, enyhén nedves ruhát használjon. Nem megfelelő tisztítószer használata a felület károsodásához vagy nem kívánt színváltozásokhoz vezethet. A fotelt kizárólag száraz, jól szellőző környezetben használja. Ne tegye ki magas páratartalomnak vagy szélsőséges hőmérsékletnek.



INFORMATIONS IMPORTANTES

Avant le montage et l'utilisation du produit, lisez attentivement l'intégralité de la notice. Suivez scrupuleusement les instructions indiquées et conservez la notice afin de pouvoir vous y référer en cas de besoin.



AVERTISSEMENT AVANT LE MONTAGE ET LA MANIPULATION

Avant de commencer le montage, vérifiez que toutes les pièces sont complètes, intactes et conformes à la notice. Afin d'éviter toute rayure du produit ou du sol, assemblez et utilisez le meuble sur une surface douce et propre (par exemple un tapis ou un support de protection). Lors de la manipulation, faites preuve d'une vigilance accrue, ne placez pas le produit sur des surfaces rugueuses ou irrégulières et, lors du déplacement, soulevez-le toujours – ne le faites pas glisser sur le sol.



AVERTISSEMENT CONCERNANT LES ENFANTS

Lors du montage et de la manipulation du produit, faites preuve d'une vigilance accrue en présence d'enfants. Veillez à ce que les enfants ne se trouvent pas à proximité de la zone de travail et n'aient pas accès aux petites pièces, aux matériaux d'emballage ni aux outils. Les petites pièces peuvent présenter un risque d'inhalation ou d'ingestion, et une manipulation incorrecte du produit peut entraîner des blessures.



INSTRUCTIONS IMPORTANTES DE MONTAGE

Avant la première utilisation, vérifiez le bon assemblage et la stabilité du produit et assurez-vous qu'il est placé sur une surface plane et solide. Contrôlez régulièrement la stabilité du fauteuil, au minimum tous les 3 mois, afin de garantir sa sécurité et sa stabilité pendant toute sa durée de vie. En cas de dysfonctionnement ou de comportement inhabituel du fauteuil, cessez immédiatement de l'utiliser et débranchez-le du réseau électrique.



CHARGE MAXIMALE

La charge maximale autorisée du fauteuil est de 150 kg. Le dépassement de cette charge peut entraîner des dommages au produit et un risque accru de blessure.



AVERTISSEMENT CONCERNANT L'UTILISATION DU FAUTEUIL

Lors de l'utilisation du fauteuil, asseyez-vous toujours de manière uniforme sur toute la surface de l'assise. Ne vous asseyez pas uniquement sur l'avant ou sur un seul côté de l'assise. Ne vous asseyez pas sur le fauteuil dans le sens inverse et ne montez pas dessus. Utilisez le fauteuil exclusivement pour l'usage auquel il est destiné. En cas de dysfonctionnement ou de comportement inhabituel du fauteuil, cessez immédiatement de l'utiliser et débranchez-le du réseau électrique.



NETTOYAGE ET ENTRETIEN

Pour le nettoyage, utilisez uniquement un chiffon doux légèrement humidifié. L'utilisation de produits inadaptés peut entraîner des dommages de surface ou des modifications indésirables de la couleur. Utilisez le fauteuil uniquement dans un environnement sec et bien ventilé. Ne l'exposez pas à une forte humidité ni à des températures extrêmes.