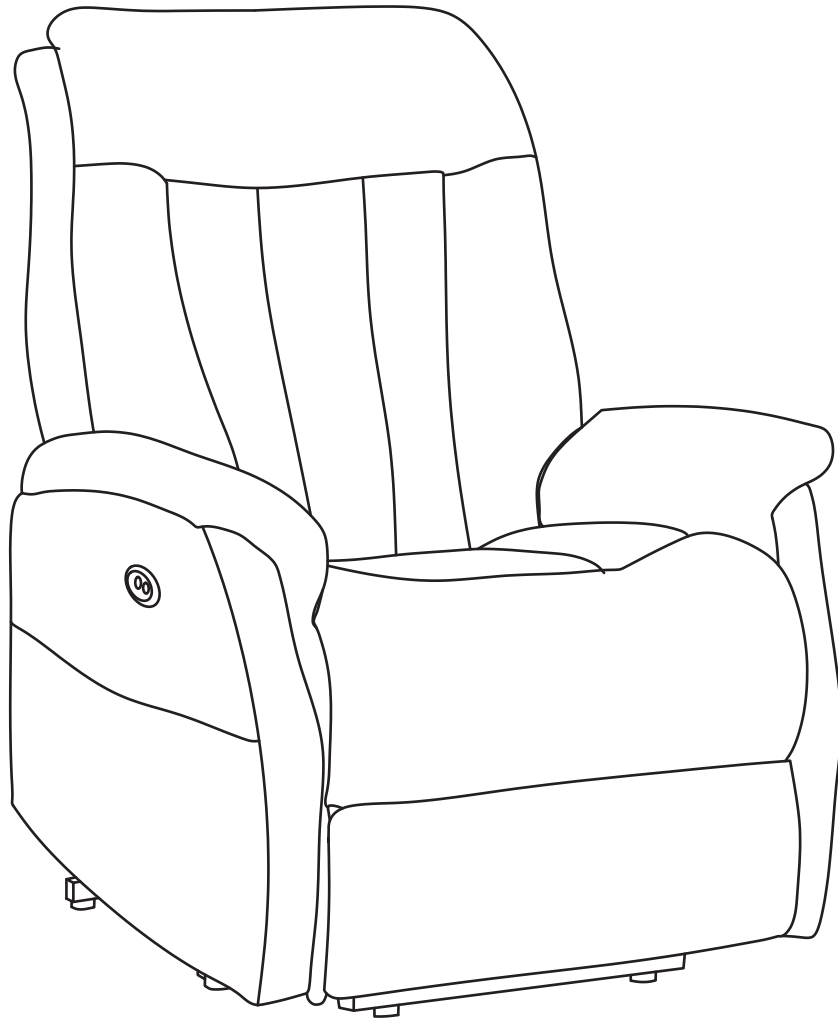
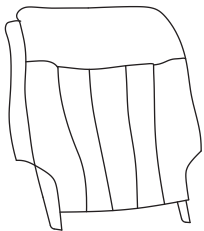


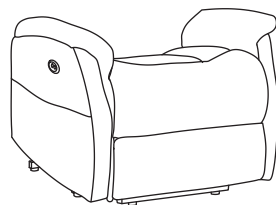
TV-8575



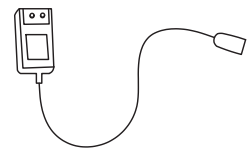
A x 1



B x 1



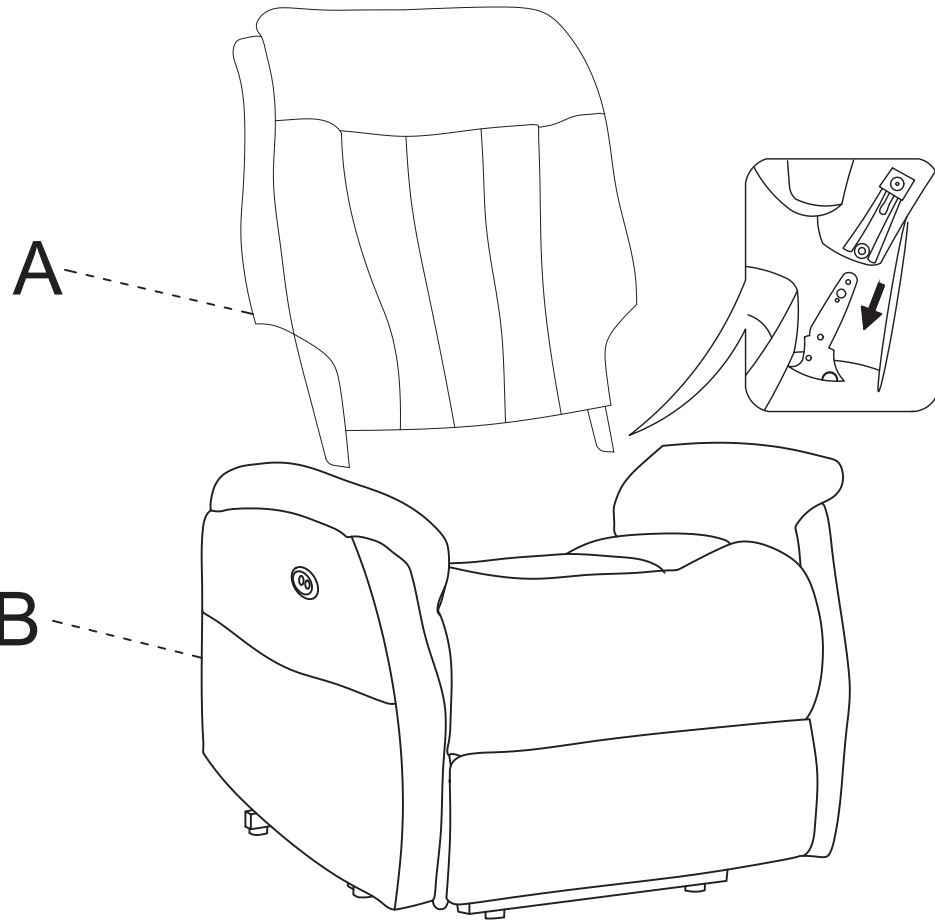
C x 1



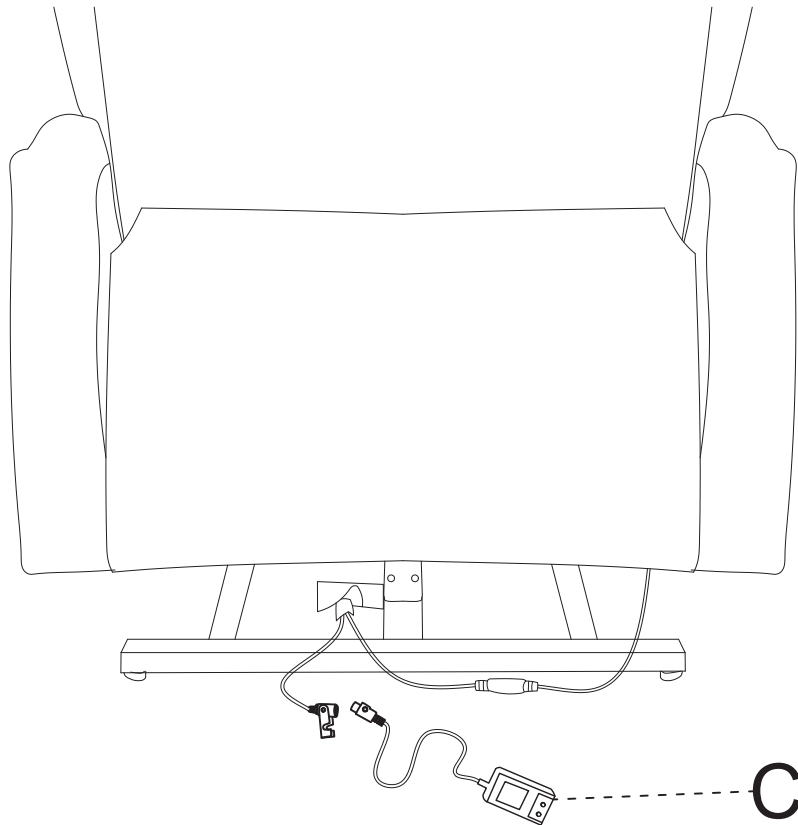
30 min



1



2





MONTÁŽNÍ POKYNY

1. Před sestavením nebo použitím výrobku si pečlivě přečtěte celý návod. Dodržujte důsledně uvedené pokyny a návod uschovejte, aby byl k dispozici v případě potřeby.
2. Pečlivě ověřte, zda díly před montáží nechybí nebo nejsou poškozené.
3. Aby nedošlo k poškrábání, sestavujte nábytek na měkkém podkladu – např. na koberci.
4. Při montáži dejte pozor na přítomnost dětí, aby nedošlo k vdechnutí, spolknutí malých dílů nebo poranění.
5. Před zapojením do zásuvky se ujistěte, že kabel není poškozený.

POKYNY K POUŽÍVÁNÍ

1. K čištění používejte pouze měkký hadřík a prostředky k tomu určené.
2. Křeslo používejte pouze v suchém a dobře větraném prostředí. Nevystavujte jej vysoké vlhkosti nebo extrémním teplotám.
3. Při používání křesla prosím nesedíte pouze v přední části nebo jen v její polovině.
4. Nesedějte na křesle v opačném směru, ani na ní nestoupejte.
5. Prosím, nepoužívejte křeslo k jinému účelu, než je určeno.
6. V případě poruchy nebo neobvyklého chování okamžitě přestaňte křeslo používat a odpojte jej od elektriny.



MONTÁŽNE POKYNY

1. Pred zostavením alebo použitím výrobku si starostlivo prečítajte celý návod. Dodržujte dôsledne uvedené pokyny a návod uschovajte, aby bol k dispozícii v prípade potreby.
2. Starostlivo overte, či diely pred montážou nechýbajú alebo nie sú poškodené.
3. Aby nedošlo k poškrábaniu, zostavujte nábytok na mäkkom podklade – napr. na koberci.
4. Pri montáži dbajte na prítomnosť detí, aby nedošlo k vdýchnutiu, prehltnutiu malých dielov alebo zraneniu.
5. Pred zapojením do zásuvky sa uistite, že kábel nie je poškodený.

POKYNY NA POUŽÍVANIE

1. Na čistenie používajte iba mäkkú handričku a prostriedky na to určené.
2. Kreslo používajte iba v suchom a dobre vetranom prostredí. Nevystavujte ho vysokej vlhkosti alebo extrémnym teplotám.
3. Pri používaní kresla prosím nesadajte iba v prednej časti alebo len v jej polovici.
4. Nesadajte na kreslo v opačnom smere, ani naň nestúpajte.
5. Prosím, nepoužívajte kreslo na iný účel, než je určené.
6. V prípade poruchy alebo neobvyklého správania okamžite prestaňte kreslo používať a odpojte ho od elektriny.



ASSEMBLY INSTRUCTIONS

1. Before assembling or using the product, carefully read the entire manual. Follow all instructions strictly and keep the manual for future reference.
2. Carefully check that all parts are present and undamaged before assembly.
3. To prevent scratches, assemble the furniture on a soft surface, such as a carpet.
4. Be cautious of children during assembly to prevent inhalation, swallowing of small parts, or injury.
5. Before plugging into a power outlet, ensure that the cable is not damaged.

INSTRUCTIONS FOR USE

1. Use only a soft cloth and cleaning agents intended for this purpose.
2. Use the chair only in a dry and well-ventilated environment. Do not expose it to high humidity or extreme temperatures.
3. When using the chair, do not sit only on the front part or just on one side.
4. Do not sit on the chair in the opposite direction or stand on it.
5. Please do not use the chair for any purpose other than its intended use.
6. In case of a malfunction or unusual behavior, immediately stop using the chair and unplug it from the power supply.



MONTAGEANLEITUNG

1. Lesen Sie das gesamte Handbuch sorgfältig durch, bevor Sie das Produkt zusammenbauen oder verwenden. Befolgen + Sie die Anweisungen genau und bewahren Sie das Handbuch für zukünftige Referenzzwecke auf.
2. Überprüfen Sie sorgfältig, ob alle Teile vorhanden und unbeschädigt sind, bevor Sie mit der Montage beginnen.
3. Um Kratzer zu vermeiden, montieren Sie die Möbel auf einer weichen Unterlage, z. B. auf einem Teppich.
4. Achten Sie während der Montage auf die Anwesenheit von Kindern, um das Einatmen, Verschlucken kleiner Teile oder Verletzungen zu vermeiden.
5. Stellen Sie vor dem Anschließen an die Steckdose sicher, dass das Kabel nicht beschädigt ist.

GEBRAUCHSANWEISUNG

1. Verwenden Sie zur Reinigung nur ein weiches Tuch und dafür vorgesehene Reinigungsmittel.
2. Verwenden Sie den Stuhl nur in einer trockenen und gut belüfteten Umgebung. Setzen Sie ihn keiner hohen Luftfeuchtigkeit oder extremen Temperaturen aus.
3. Setzen Sie sich beim Benutzen des Stuhls nicht nur auf den vorderen Teil oder nur auf eine Seite.
4. Setzen Sie sich nicht in entgegengesetzter Richtung auf den Stuhl und stellen Sie sich nicht darauf.
5. Bitte verwenden Sie den Stuhl nur für den vorgesehenen Zweck.
6. Bei einer Fehlfunktion oder ungewöhnlichem Verhalten beenden Sie die Nutzung des Stuhls sofort und trennen Sie ihn vom Stromnetz.



HU ÖSSZESZERELÉSI UTASÍTÁSOK

1. Kérjük, a termék összeszerelése vagy használata előtt figyelmesen olvassa el a teljes kézikönyvet. Gondosan kövesse az utasításokat, és őrizze meg a kézikönyvet későbbi használatra.
2. Összeszerelés előtt gondosan ellenőrizze, hogy nincsenek-e hiányzó vagy sérült alkatrészek.
3. A karcolások elkerülése érdekében a bútort puha felületen – például szőnyegen – szerelje össze.
4. Az összeszerelés során ügyeljen a gyermekek jelenlétére, hogy elkerülje a belélegzést, az apró alkatrészek lenyelését vagy a sérüléseket.
5. A csatlakoztatás előtt ellenőrizze, hogy a kábel nincs-e megsérülve.

HASZNÁLATI UTASÍTÁS

1. Csak puha rongyot és erre a célra szolgáló tisztítószereket használjon.
2. A székét csak száraz és jól szellőző környezetben használja. Ne tegye ki magas páratartalomnak vagy extrém hőmérsékletnek.
3. A szék használatakor ne üljön csak az első részére vagy annak egy részére.
4. Ne üljön a székre ellenkező irányban, és ne álljon rá.
5. Kérjük, ne használja a székét más célra, mint amire tervezték.
6. Meghibásodás vagy szokatlan viselkedés esetén azonnal hagyja abba a szék használatát, és húzza ki az áramforrásból.



RO

INSTRUCȚIUNI DE MONTAJ

1. Vă rugăm să citiți cu atenție întregul manual înainte de a asambla sau utiliza produsul. Urmați instrucțiunile cu strictețe și păstrați manualul pentru referințe ulterioare.
2. Verificați cu atenție dacă piesele nu lipsesc sau nu sunt deteriorate înainte de asamblare. 3. Pentru a evita zgârieturile, asamblați mobilierul pe o suprafață moale – de exemplu, pe un covor.
4. În timpul asamblării, aveți grijă la prezența copiilor pentru a preveni inhalarea, înghițirea pieselor mici sau accidentările.
5. Înainte de a conecta produsul la priză, asigurați-vă că cablul nu este deteriorat.

INSTRUCȚIUNI DE UTILIZARE

1. Folosiți doar o cârpă moale și produse de curățare destinate acestui scop.
2. Folosiți scaunul doar într-un mediu uscat și bine ventilat. Nu îl expuneți la umiditate ridicată sau la temperaturi extreme.
3. Când utilizați scaunul, vă rugăm să nu vă așezați doar în partea din față sau doar pe o parte a acestuia.
4. Nu stați pe scaun în direcția opusă și nu vă urcați pe el.
5. Vă rugăm să nu utilizați scaunul în alt scop decât cel pentru care a fost proiectat.
6. În cazul unei defecțiuni sau al unui comportament neobișnuit, opriți imediat utilizarea scaunului și deconectați-l de la sursa de alimentare.



UA

ІНСТРУКЦІЯ З МОНТАЖУ

1. Будь ласка, уважно прочитайте весь посібник перед складанням або використанням виробу. Дотримуйтесь інструкцій ретельно і збережіть посібник для подальшого використання.
2. Перед складанням уважно перевірте, чи всі деталі наявні та чи немає пошкоджень.
3. Щоб уникнути подряпин, збирайте меблі на м'якій поверхні, наприклад, на килимі. 4. Під час монтажу слідкуйте за дітьми, щоб уникнути вдихання, ковтання дрібних деталей або травмування.
5. Перед підключенням до електромережі переконайтеся, що кабель не пошкоджений.

ІНСТРУКЦІЯ З ВИКОРИСТАННЯ

1. Використовуйте лише м'яку тканину та спеціальні засоби для чищення.
2. Використовуйте крісло лише в сухому та добре провітрюваному приміщенні. Не піддавайте його дії високої вологості або екстремальних температур.
3. При використанні крісла не сідайте лише на передню частину або тільки на одну сторону.
4. Не сідайте на крісло у зворотному напрямку і не ставайте на нього.
5. Будь ласка, не використовуйте крісло для інших цілей, крім його прямого призначення.
6. У разі несправності або незвичної поведінки негайно припиніть використання крісла і відключіть його від електромережі.



FR

INSTRUCTIONS DE MONTAGE

1. Avant d'assembler ou d'utiliser le produit, lisez attentivement l'intégralité du manuel. Suivez scrupuleusement les instructions et conservez le manuel pour toute consultation ultérieure.
2. Vérifiez soigneusement que toutes les pièces sont présentes et en bon état avant l'assemblage.
3. Pour éviter les rayures, assemblez le meuble sur une surface souple, comme un tapis.
4. Faites attention à la présence d'enfants pendant le montage afin d'éviter l'inhalation ou l'ingestion de petites pièces, ainsi que les blessures.
5. Avant de brancher le produit sur une prise électrique, assurez-vous que le câble n'est pas endommagé.

INSTRUCTIONS D'UTILISATION

1. Utilisez uniquement un chiffon doux et des produits de nettoyage adaptés à cet usage.
2. Utilisez le fauteuil uniquement dans un environnement sec et bien ventilé. Ne l'exposez pas à une humidité excessive ou à des températures extrêmes.
3. Lors de l'utilisation du fauteuil, ne vous asseyez pas uniquement sur la partie avant ou sur un côté.
4. Ne vous asseyez pas à l'envers sur le fauteuil et ne montez pas dessus.
5. Veuillez n'utiliser le fauteuil que pour son usage prévu.
6. En cas de dysfonctionnement ou de comportement anormal, cessez immédiatement d'utiliser le fauteuil et débranchez-le de l'alimentation électrique.