

# NÁVOD NA MONTÁŽ HC-535

30 min



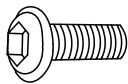
2 x



A x 1

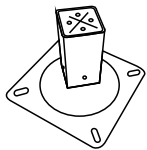


D x 8

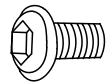


M6 x 16 mm

B x 1

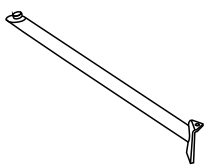


E x 4



M6 x 10 mm

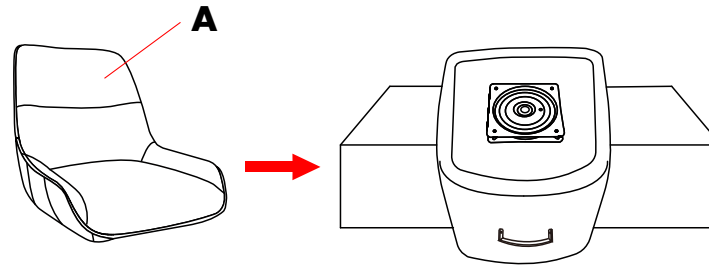
C x 4



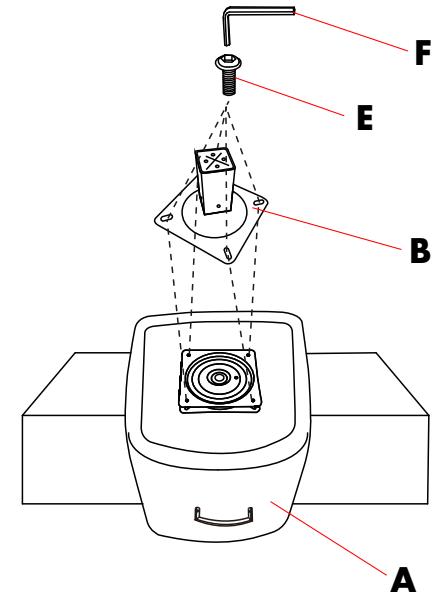
F x 1



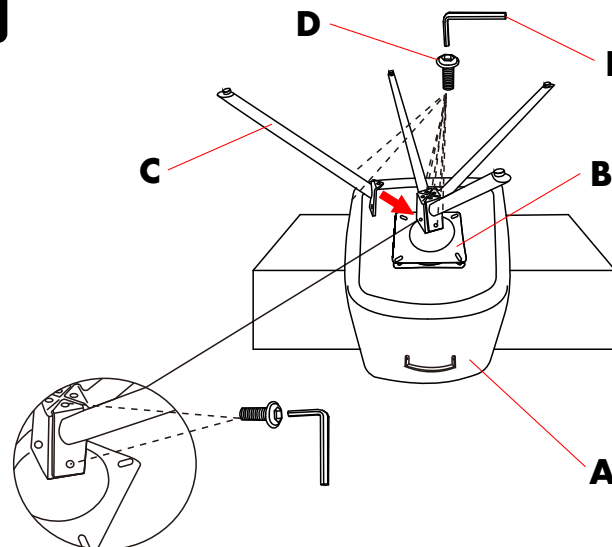
1



2



3



4



**⚠ CZ MONTÁŽNÍ POKYNY**

1. Pečlivě ověřte, zda díly před montáží nechybí nebo nejsou poškozené.
2. Šrouby během instalace neutahujte. Po instalaci všech šroubů je rovnoměrně utáhněte.

**⚠ Sk MONTÁŽNE POKYNY**

1. Starostlivo overte, či diely pred montážou nechýbajú alebo nie sú poškodené.
2. Skrutky počas inštalácie neťahajte. Po inštalácii všetkých skrutiek ich rovnomerne utiahnite.