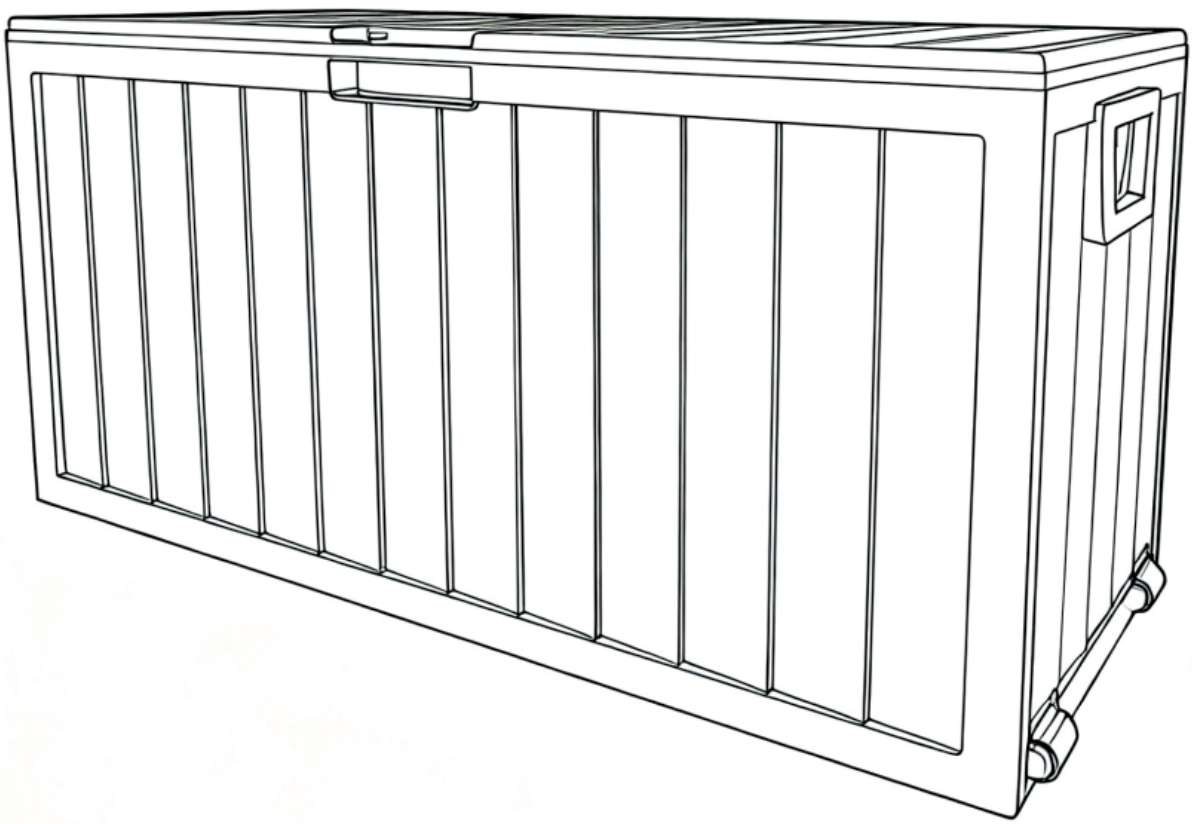
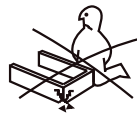


AZB-G2075

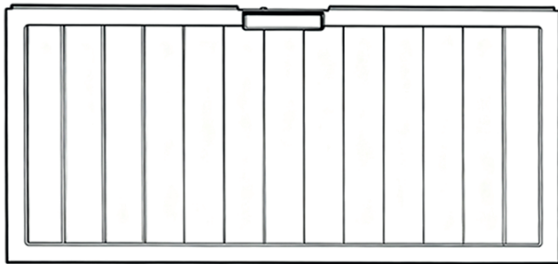


60 min



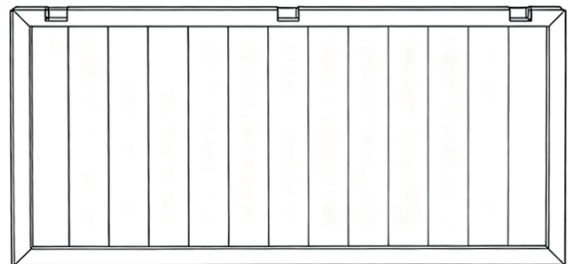
SEZNAM DÍLŮ/ZOZNAM DIELOV

A



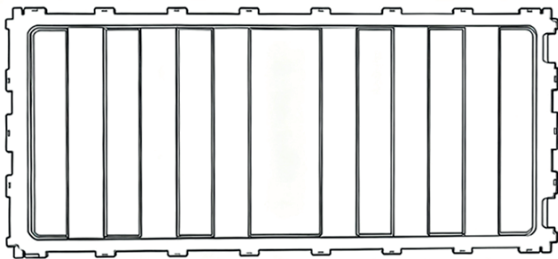
Přední panel/Predný panel

B



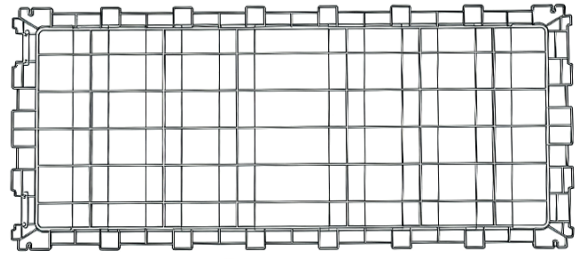
Zadní panel/Zadný panel

C



Spodní panel/Spodný panel

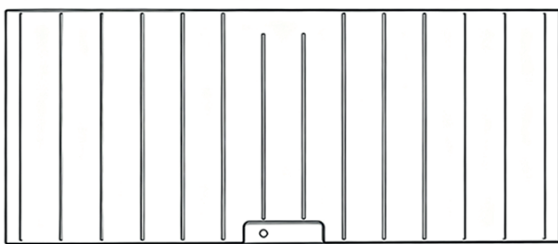
Vnitřní strana (interiér boxu)/Vnútorná strana (interiér boxu)



Spodní panel/Spodný panel

Vnější strana (spodek boxu)/Vonkajšia strana (spodok boxu)

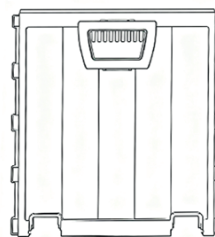
D



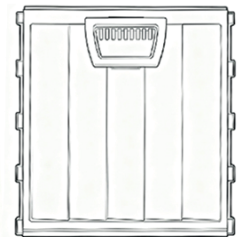
Víko/Veko

E(P)

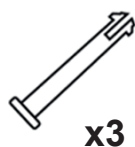
E(L)



*Pravá strana/
Pravá strana*

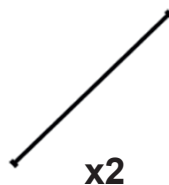


*Levá strana/
Ľavá strana*



x3

1



x2

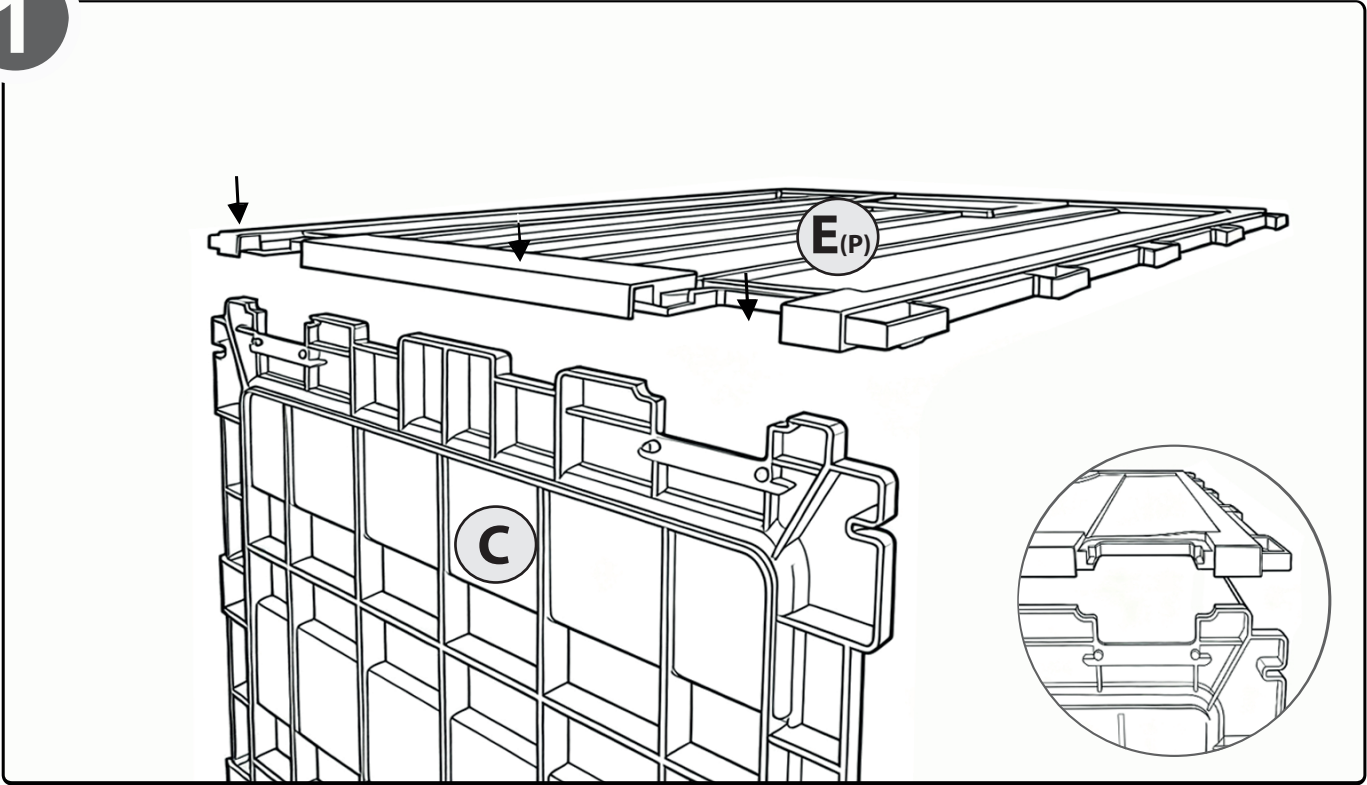
2



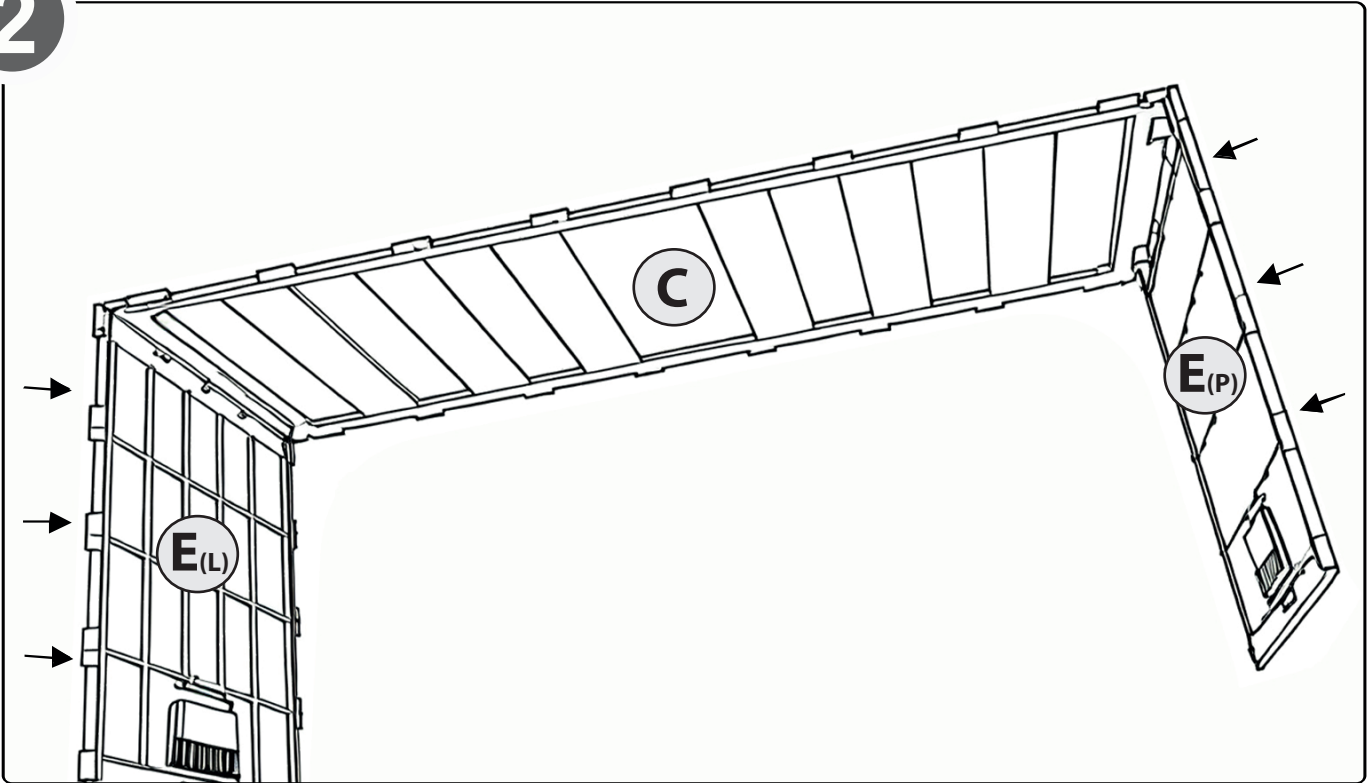
x2

3

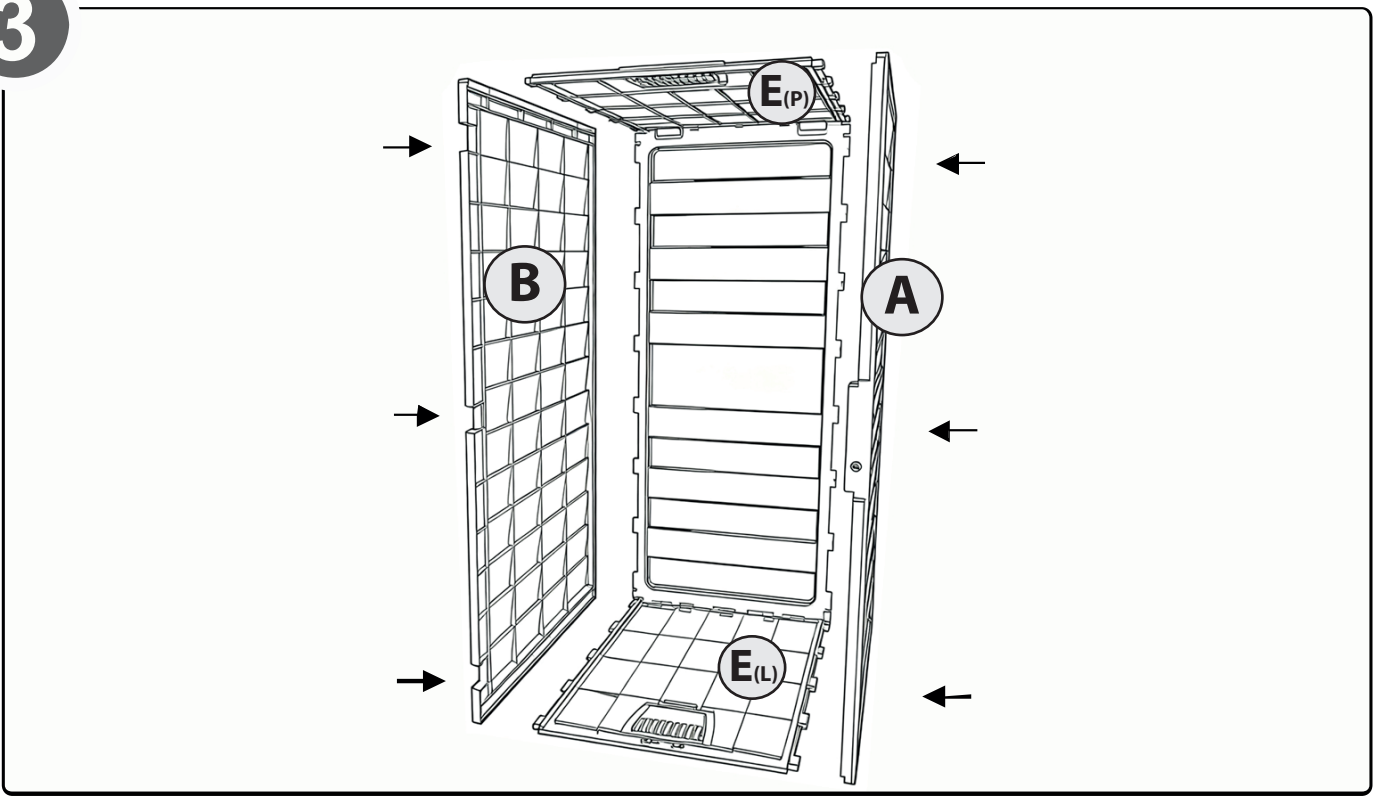
1



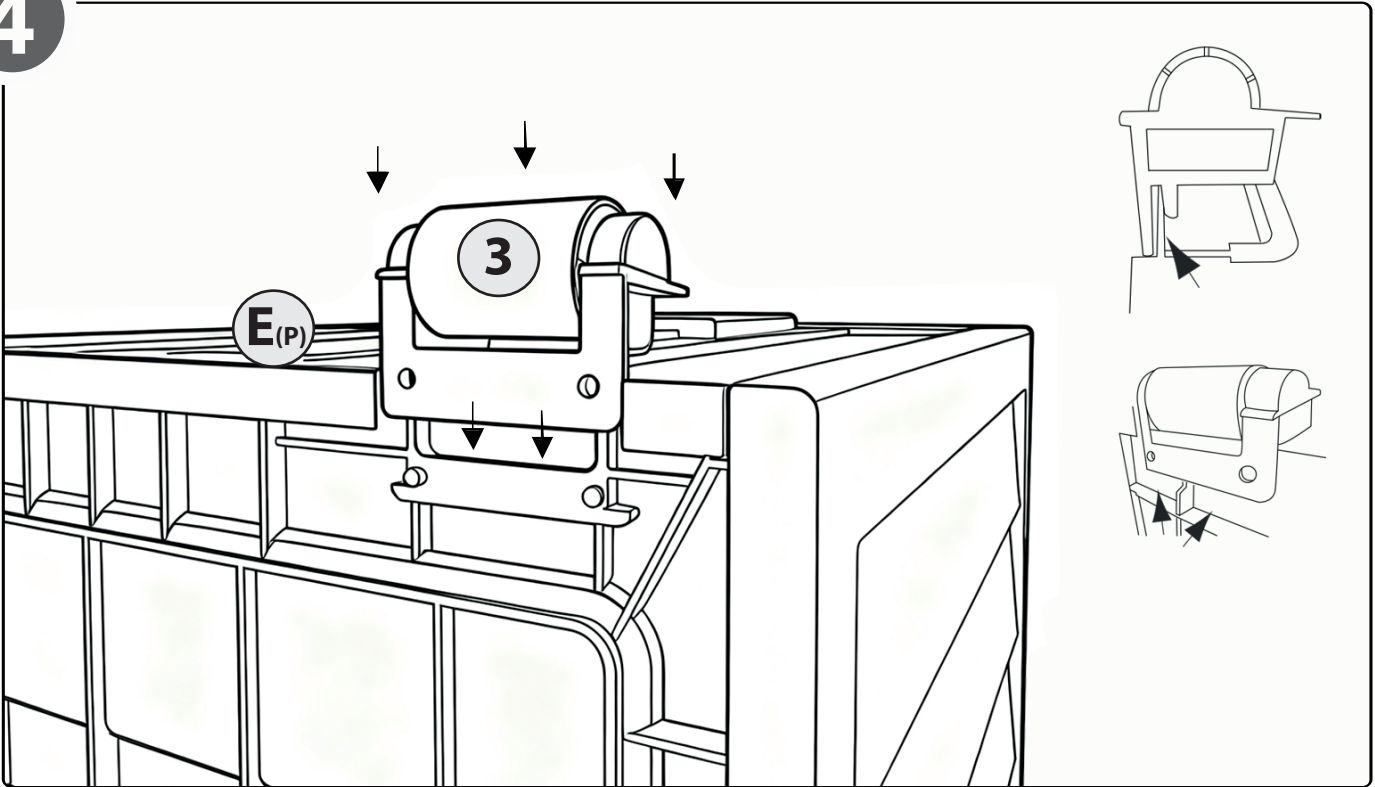
2



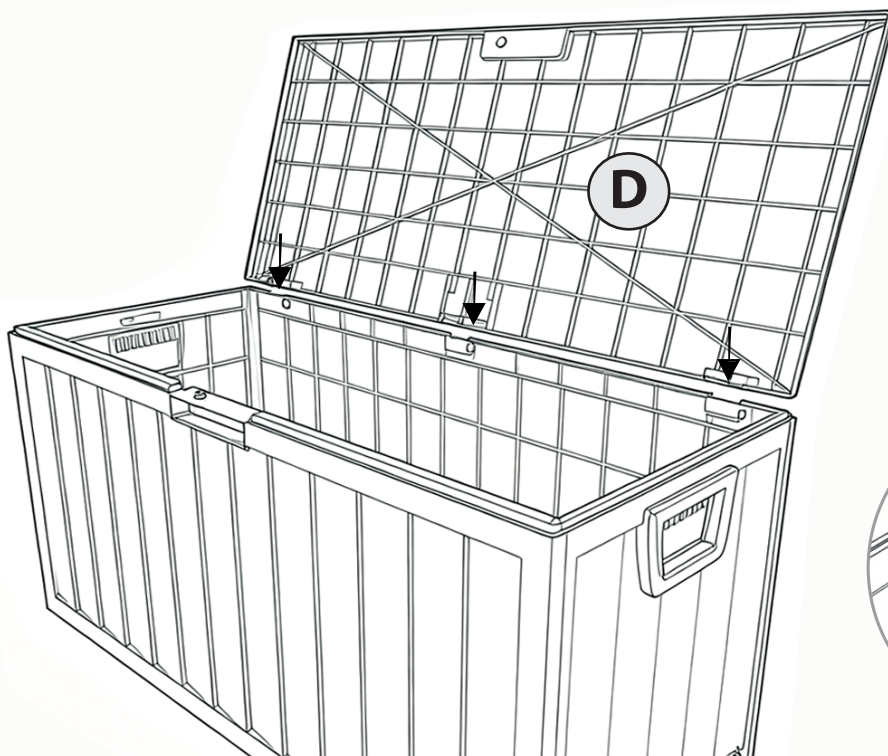
3



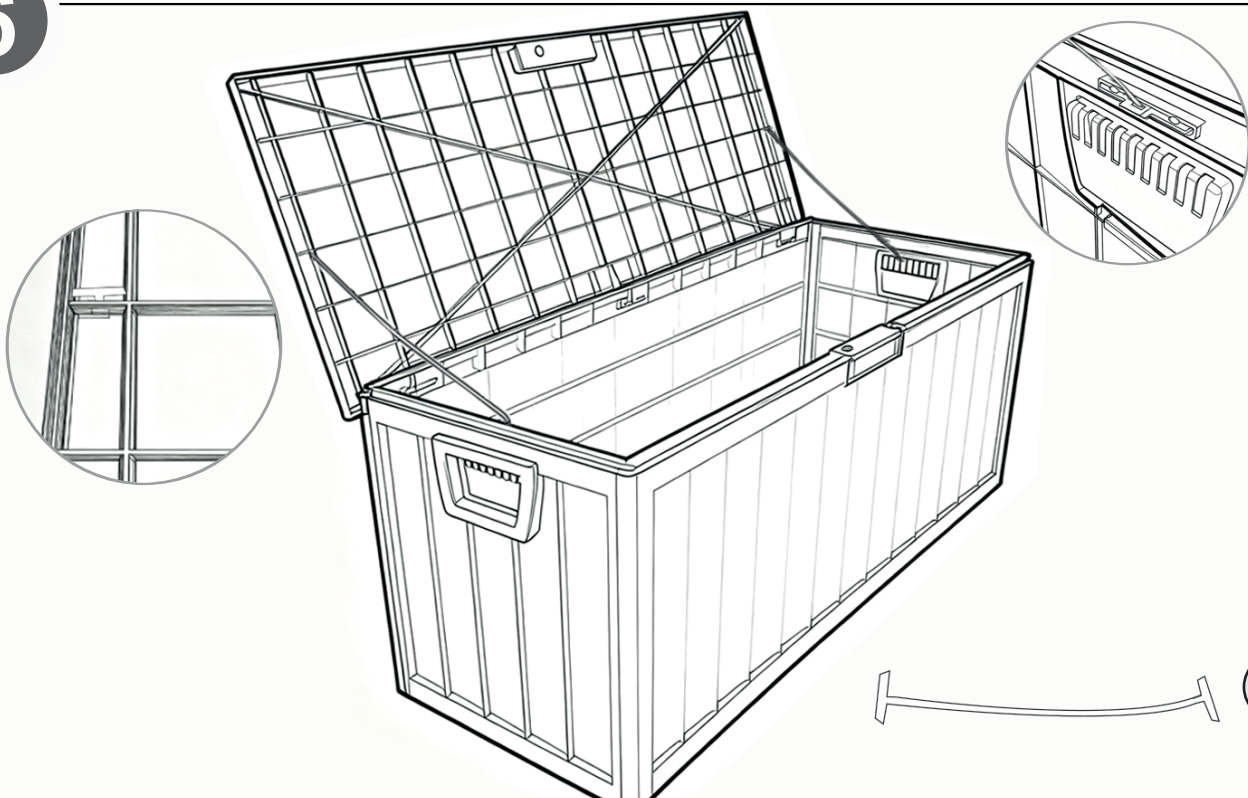
4



5



6





MONTÁŽNÍ POKYNY

1. Před začátkem montáže si pečlivě přečtěte celý návod. Dodržujte uvedené pokyny a návod uschovejte pro případné pozdější použití.
2. Sestavování provádějte na rovném a měkkém povrchu, například na dece, kartonu nebo koberci, abyste zabránili poškrábání dílů.
3. Před montáží zkontrolujte kompletnost výrobku. Přesvědčte se, že nechybí žádný panel, spojovací prvek ani příslušenství. Poškozené díly nepoužívejte.
4. Dbejte zvýšené opatrnosti v přítomnosti dětí. Malé součásti mohou představovat riziko vdechnutí nebo spolknutí. Udržujte montážní prostor mimo jejich dosah.
5. Panely zasouvejte postupně a rovnoměrně. Pokud spoj nezacvakne ihned, nepoužívejte nadměrnou sílu – raději panel lehce přizvedněte, srovnejte a zkuste znovu.
6. Při spojování dílů používejte obě ruce a postupujte od spodní části směrem nahoru. Tím zajistíte správné zapadnutí zámků a stabilitu konstrukce během montáže.
7. Po sestavení zkontrolujte všechny spoje. Ujistěte se, že všechny zámkové prvky a drážky pevně drží. Lehké poklepání gumovou paličkou může pomoci ke správnému usazení.
8. Před prvním použitím box otřete a odstraňte montážní prach. Pokud má box kolečka, zkontrolujte jejich volný a bezpečný chod.
9. Po 2 týdnech doporučujeme provést kontrolu spojů, aby byla zajištěna stabilita výrobku. Poté kontrolu opakujte zhruba každé 3 měsíce.

POKYNY K POUŽÍVÁNÍ

1. Box čistěte měkkým navlhčeným hadříkem, poté povrch osušte.
2. Čisticí prostředky používejte s opatrností a vyhněte se agresivním chemikáliím, které mohou plast poškodit.
3. Neumisťujte na víko ani boky boxu mokré, horké nebo nadměrně těžké předměty.
4. Na box nestoupejte, nesedejte a nepřetěžujte jej obsahem nad doporučenou kapacitu.
5. Box používejte jen k určenému účelu — ke skladování zahradních doplňků, textilií, hraček nebo jiných lehkých předmětů.
6. V případě silného větru doporučujeme box zatížit nebo umístit na chráněné místo, aby nedošlo k převrácení.
7. Pravidelně kontrolujte, zda víko správně doléhá a zámkové prvky či panty jsou čisté a funkční.



MONTÁŽNE POKYNY

1. Pred začiatkom montáže si dôkladne prečítajte celý návod. Dodržiavajte uvedené pokyny a návod uschovajte pre prípadné neskoršie použitie.
2. Skladanie vykonávajte na rovnom a mäkkom povrchu, napríklad na deke, kartóne alebo koberci, aby ste predišli poškrabaniu dielov.
3. Pred montážou skontrolujte úplnosť výrobku. Uistite sa, že nechýba žiadny panel, spojovací prvok ani príslušenstvo. Poškodené diely nepoužívajte.
4. Dbajte na zvýšenú opatrosť v prítomnosti detí. Malé súčasti môžu predstavovať riziko vdýchnutia alebo prehltnutia. Montážny priestor držte mimo ich dosahu.
5. Panely zasúvajte postupne a rovnomerne. Ak spoj nezacvakne ihneď, nepoužívajte nadmernú silu – radšej panel jemne nadvihnite, vyrovnajte a skúste znova.
6. Pri spájaní dielov používajte obe ruky a postupujte od spodnej časti smerom nahor. Tým zaistíte správne zapadnutie zámkov a stabilitu konštrukcie počas montáže.
7. Po dokončení montáže skontrolujte všetky spoje. Uistite sa, že všetky zámkové prvky a drážky pevne držia. Jemné poklepanie gumovým kladivkom môže pomôcť pri správnom usadení.
8. Pred prvým použitím box utrite a odstráňte montážny prach. Ak má box kolieska, skontrolujte ich volný a bezpečný chod.
9. Po 2 týždňoch odporúčame vykonať kontrolu spojov, aby bola zaistená stabilita výrobku. Následne kontrolu opakujte približne každé 3 mesiace.

POKYNY NA POUŽÍVANIE

1. Box čistite mäkkou navlhčenou handričkou a následne povrch osušte.
2. Čistiace prostriedky používajte s opatrosťou a vyhnite sa agresívnym chemikáliám, ktoré môžu plast poškodiť.
3. Neumisťujte na veko ani boky boxu mokré, horúce alebo nadmerne ťažké predmety.
4. Na box nestúpajte, nesadajte a nepreťažujte ho obsahom nad odporúčanú kapacitu.
5. Box používajte len na účel, na ktorý je určený — na skladovanie záhradných doplnkov, textilií, hračiek alebo iných ľahkých predmetov.
6. V prípade silného vetra odporúčame box zaťažiť alebo umiestniť na chránené miesto, aby nedošlo k jeho prevráteniu.
7. Pravidelne kontrolujte, či veko správne dosadá a či sú zámkové prvky alebo panty čisté a funkčné.